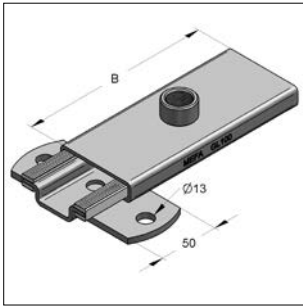
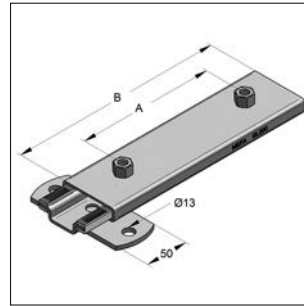
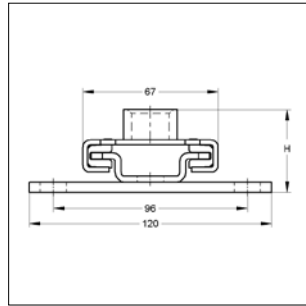


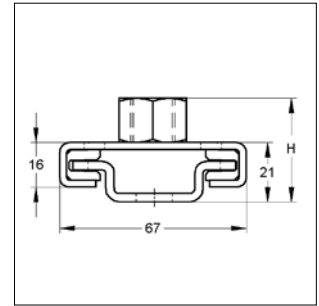
## Glijder GL 100 en GL 200



Glijder GL 100  
(afb. met strip)



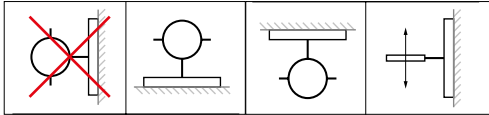
Glijder GL 200  
(afb. met strip)



### Uitvoering/montage:

Voor railtype: C-profiel 45  
Toepassing: Opname van axiale lengte uitzetting bij staande, hangende of verticaal gemonteerde leidingen (stijgleidingen).  
Toelichting: Borgstrips na montage ombuigen, hierdoor wordt uitglijden voorkomen.

Inbouwadvies:



### Technische gegevens:

Materiaal glijder: Staal  
Materiaalsoort glijder: S235JR  
Oppervlak glijder: Galvanisch verzinkt <sup>1)</sup>  
Schuifafstand GL 100: Max. 75 mm  
Schuifafstand GL 200: Max. 165 mm  
Materiaal glijstrip: Polyamide 6  
Wrijvingsweerstand: 0,2 - 0,3  
Glijweerstand: 0,15 - 0,25  
Thermische belasting: -30 °C tot +110 °C

1) Eventueel ook verkrijgbaar in zink/nikkel uitvoering. Levertijd op aanvraag.

Omschrijving	Aansluiting	A [mm]	H [mm]	B [mm]	Max. toel. bel. [kN]	Gewicht [kg/st]	VPE [st]	Artikelnr.
<b>Glijder GL 100</b>	1x moer M10	-	35	160	3,0	0,517	1	M0770524
	1x moer M12	-	37	160	3,0	0,526	1	M0770532
	1x moer M16	-	36	160	3,0	0,535	1	M0770559
	1x sok 1/2"	-	36	160	3,0	0,528	1	M0770605
<b>Glijder GL 100 met strip (2-gats)</b>	1x moer M10	-	40	160	3,0	0,748	1	M0770528
	1x moer M12	-	42	160	3,0	0,757	1	M0770536
	1x moer M16	-	41	160	3,0	0,766	1	M0770563
	1x sok 1/2"	-	41	160	3,0	0,759	1	M0770609
<b>Glijder GL 100</b>	2x moer M10	120	35	160	3,0	0,538	1	M0770526
	2x moer M12	120	37	160	3,0	0,562	1	M0770534
	2x moer M16	120	36	160	3,0	0,581	1	M0770561
	2x sok 1/2"	120	36	160	3,0	0,559	1	M0770607
<b>Glijder GL 100 met strip (2-gats)</b>	2x moer M10	120	40	160	3,0	0,769	1	M0770530
	2x moer M12	120	42	160	3,0	0,793	1	M0770538
	2x moer M16	120	41	160	3,0	0,812	1	M0770565
	2x sok 1/2"	120	41	160	3,0	0,790	1	M0770611
<b>Glijder GL 200</b>	2x moer M10	150	35	250	3,0	0,746	1	M0770527
	2x moer M12	150	37	250	3,0	0,763	1	M0770535
	2x moer M16	160	36	250	3,0	0,781	1	M0770562
	2x sok 1/2"	160	36	250	3,0	0,767	1	M0770608
<b>Glijder GL 200 met strip (2-gats)</b>	2x moer M10	150	40	250	3,0	0,977	1	M0770638
	2x moer M12	150	42	250	3,0	0,994	1	M0770539
	2x moer M16	160	41	250	3,0	1,012	1	M0770566
	2x sok 1/2"	160	41	250	3,0	0,998	1	M0770615